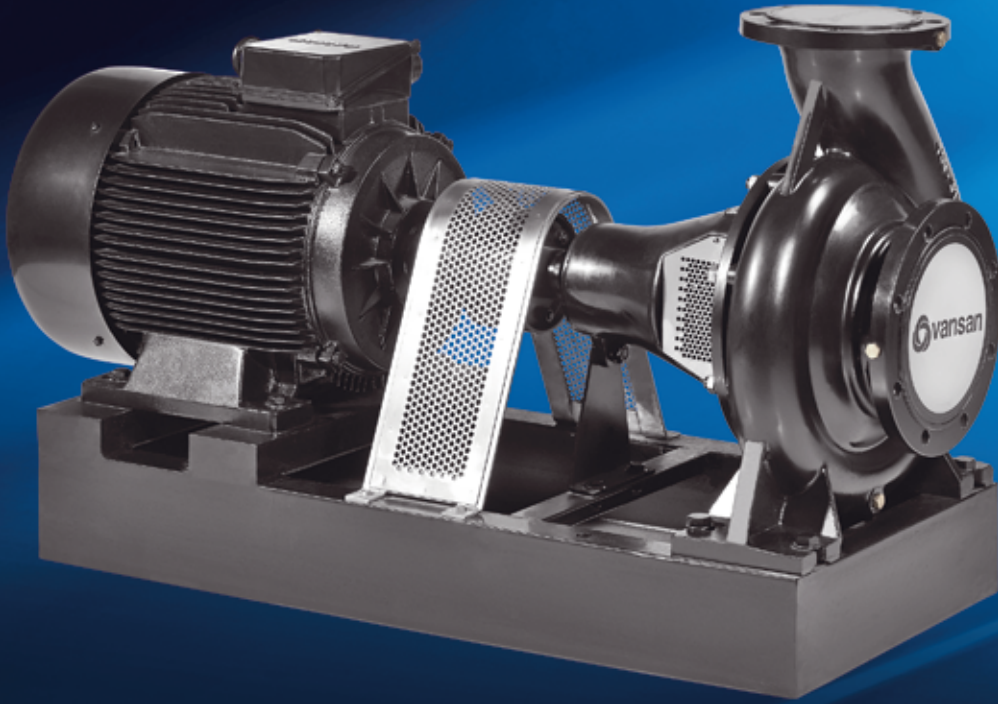


# VNP SINGLE STAGE CENTRIFUGAL CATALOGUE PUMPS



**TEK KADEMELİ SANTRİFÜJ POMPALAR**  
SINGLE STAGE CENTRIFUGAL PUMPS





**TEK KADEMELİ SANTRİFÜJ POMPALAR**  
*SINGLE STAGE CENTRIFUGAL PUMPS*

- ▶ Tek kademeli olup dikey santrifüj radyal çıkış hazneli olarak tasarlanmıştır. Tek girişli, kapalı tip çarka sahiptir. Pompa mili, gövde üzerinde iki adet gres yağlamalı yatak içerisinde ağır işletme koşullarına uygun rulmanla yataklanmıştır.

*Single-stage, Centrifugal volute design with vertically arranged radial discharge branch. Single entry, closed impeller. Heavy duty ball bearings with two "grease lubricated-for-life" seals in sturdily constructed housing flanged to pump casing.*

- ▶ Bakım yapılması oldukça kolaydır. Çark, mil ve diğer hareketli parçaların bakımı emme ve basma boruları sökülmeden kolaylıkla yapılabilir.

*Maintenance is very much easier, the impeller shaft and other rotating parts being removeable with no need to disconnect the suction or delivery pipes.*

- ▶ Genişleyen kaplin kullanımı ile motor ya da pompa yerinden oynatılmadan sökülebilir.

*In fact the use of one extension coupling enables a pump to be dismantled without moving either the driver or the pump casing.*

- ▶ Maksimum düzeyde değiştirilebilir parçalardan oluşturulmuştur. Pompa üzerindeki parçaların çoğu, değişik büyüklüklerdeki pompalara da uyum gösterir. Böylelikle yedek parça stoğunu en aza indirme imkanı sağlar.

*Maximum interchangeability of components. Identical parts can be used with various sizes of pumps, which greatly simplifies and reduces stock of spare parts.*

- ▶ Ana boyutlar "DIN 24255" - "TS EN 733" standartlarına, flanş ölçüleri "DIN 2533" - "ISO 7005-2/PN16" ya göre tasarlanmıştır.

*Normed manufacturing according to "DIN 24255" - "TS EN 733". Flanches according to "DIN 2533" - "ISO 7005-2/PN16".*

- ▶ Standart pompalarda mil sızdırmazlığı 105 °C ye kadar yumuşak salmastra ile sağlanır. Ancak mekanik salmastra kullanılarak, basılan sıvının özelliğine ve çalışma şartlarına göre 160 °C ye kadar sızdırmazlık sağlamak mümkündür.

*Pumps are supplied as standart with a conventional gland packed. Latern ring for water sealing and lubrication of packing. Temperature up to 105 °C with gland packing and above to 160 °C with mechanical seal.*

## Genel Özellikler / General Features



### Uygulama Alanları / Applications

Aşındırıcı olmayan, büyük katı parçalar ihtiva etmeyen temiz ve düşük viskoziteli sıvılar için kullanılır. Su, petrol, benzin, yağ, tuzlu su, alkol, alkalik çökeltiler ve asit gibi sıvılar için de kullanılabilir. Sirkülasyon, sulama ve drenaj amaçlı olarak kullanılacağı gibi terfi istasyonlarında besleme suyu pompası olarak, endüstriyel alanlarda, enerji üretim tesislerinde, yangınla mücadele pompası olarak da kullanılabilirler.

*For clean or turbid liquids, free from large solids. For pumping water, petrol, benzene, oil, brine, alkaline solutions and mild acids. For circulation, irrigation and drainage purposes. For water supply and booster stations. For industrial, power station, fire fighting system and agricultural applications and also for public services.*

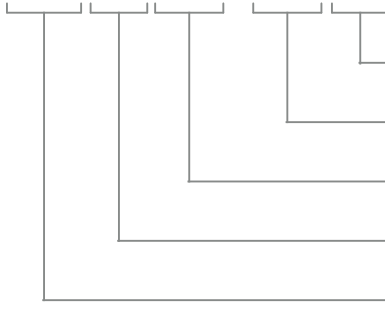
### Kapasite / Capacity

1.000 m<sup>3</sup>/h'a kadar debi / Capacity up to 1.000 m<sup>3</sup>/h  
100 m'ye kadar basma yüksekliği / Total head up to 100 m.  
-20 °C ile 160 °C aralığında çalışma / Temperature up to 160 °C  
16 bar çalışma basıncı / Pressure up to 16 bar

## Ürün Kodu Sistemi

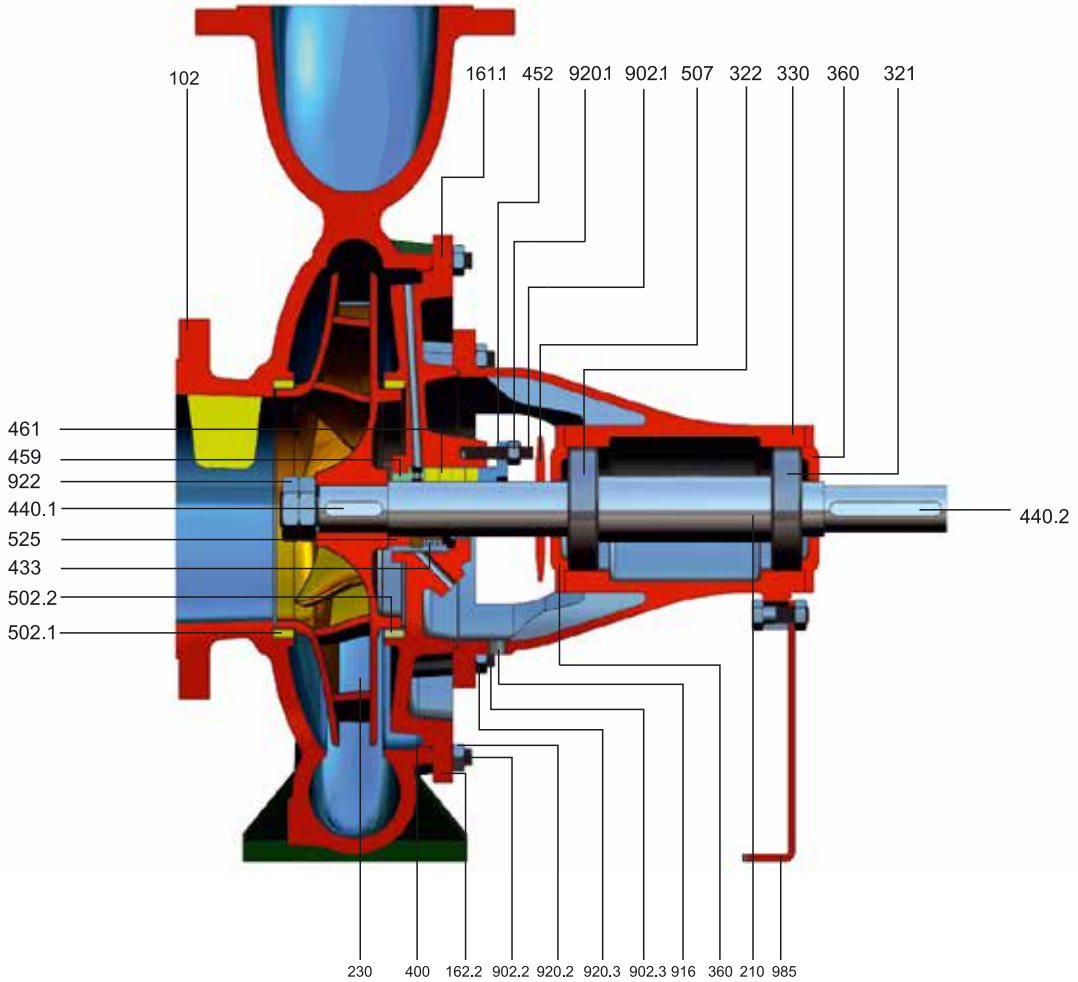
Product Code System

### VNP CC 100 / 200 MS



MS: Mekanik salmastra, SP: Yumuşak salmastra  
MS: Mechanical seal, SP: Soft packing  
Nominal çark çapı (mm)  
Nominal Diameter of impeller (mm)  
Çıkış flanşı (DN-mm) / Discharge flange (DN-mm)  
Gövde ve çark malzemesi  
Casing and impeller materials  
Pompa tipi / Pump type

**C:** Pik döküm / Cast iron  
**S:** Paslanmaz çelik / Stainless steel  
**B:** Bronz / Bronze



**Kesit Görünümü** / Sectional View

## Malzeme Seçim Tablosu

### Material Selection Table

Malzeme Seçimi Material Selection			Gövde Casing	Salmastra Kutusu Stuffing Box	Çark Impeller	Mil Shaft	Yatak Taşıyıcı Bearing Bracket	Aşınma Bileziği Wear Rings	Mil Gömleği Shaft Sleeve
DIN 17007	EN-DIN	ASTM							
0.6025	GJL-250 (GG 25)	A 48 Class 40-B	standard	standard	standard	-	standard	optional	-
0.7040	GJS-400-15 (GGG 40)	A 536 Gr. 60-40-18	optional	optional	optional	-	optional	-	-
1.0619	GP240GH (GS-C 25)	A 216 Gr. WCB	optional	optional	optional	-	optional	-	-
1.4308	G-X6 Cr Ni 18.9	A 351-75 Grade CF8	optional	optional	optional	-	optional	-	-
1.4408	G-X6 Cr Ni Mo 18.10	A 351-75 Grade CF8M	optional	optional	optional	-	optional	-	-
1.4404	G-X2 Cr Ni Mo 18.10	A 167-74 Type 316 L	optional	optional	optional	-	optional	-	-
2.1090.01	G-Cu Sn 7 Zn Pb	B 584 C 93200	-	-	-	-	-	optional	-
2.1050.01	G-Cu Sn 10	B 584 C 90700	optional	optional	optional	-	optional	optional	-
1.4021	X20 Cr 13	A 276 Type 420	-	-	-	standard	-	-	-
1.4301	X5 Cr Ni 18.9	A 276 Type 304	-	-	-	optional	-	optional	optional
1.4401	X5 Cr Ni Mo 18.10	A 276 Type 316	-	-	-	optional	-	optional	optional
1.4404	X2 Cr Ni Mo 18.10	A 167-74 Type 316 L	-	-	-	optional	-	optional	optional

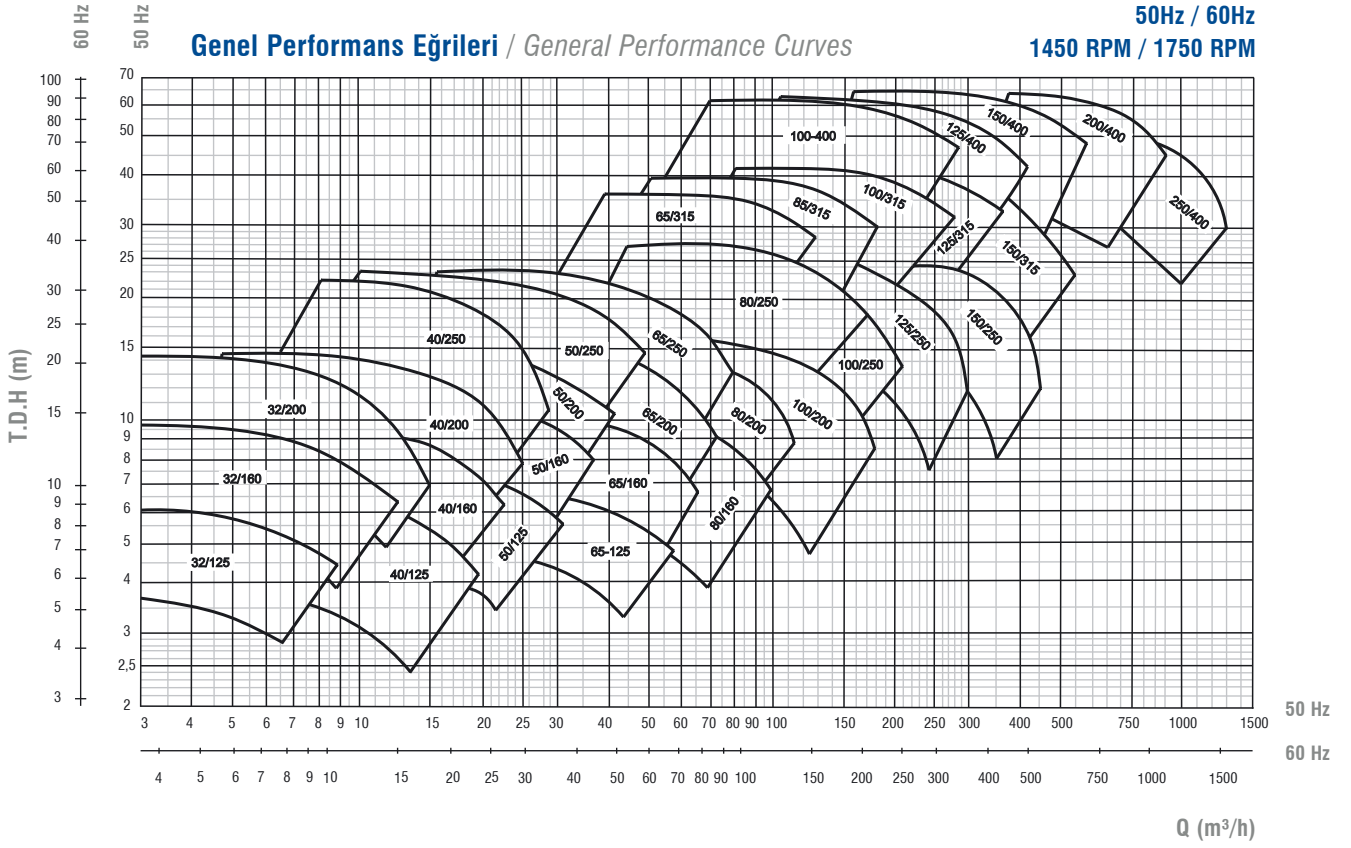
## Parça Listesi

### Part List

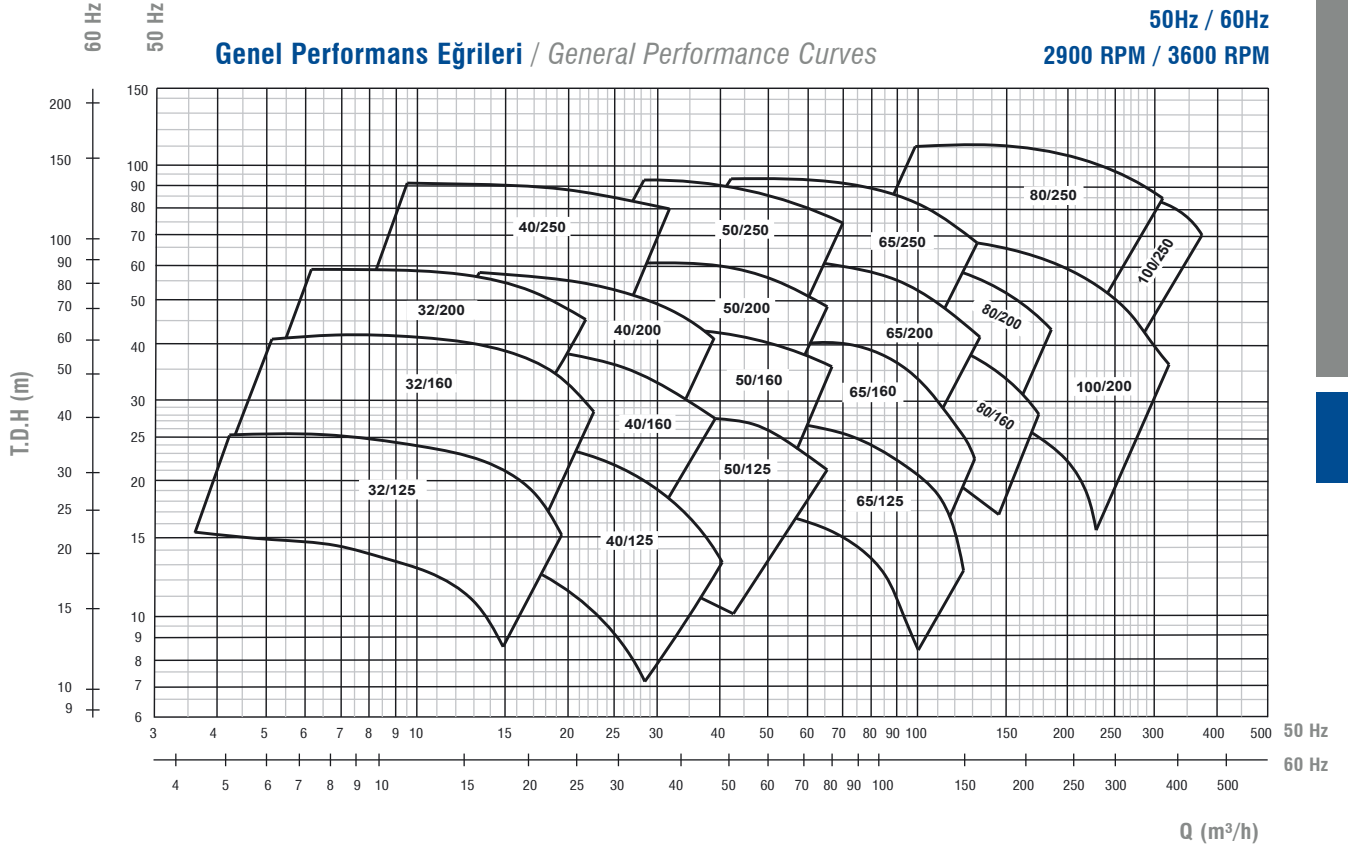
102	Pompa gövdesi / Casing	459	Salmastra burcu / Stuffing box busing
161.1	Gövde kapağı (yumuşak salmastra) / Casing cover for soft packing	461	Salmastra / Stuffing box packing
162.2	Gövde kapağı (mekanik salmastra) / Casing cover for mechanical seal	502.1	Aşınma bileziği (gövde)(ops.) / Wearing ring (casing side)(Opt.)
210	Mil / Shaft	502.2	Aşınma bileziği (gövde kapağı)(ops.) / Wearing ring (casing cover side)(Opt.)
230	Çark / Closed impeller	507	Su dağıtma lastiği / Deflector
321	Rulman yatak (motor tarafı) / Anti-friction bearing (motor side)	525	Mekanik salmastra ayar burcu / Distance sleeve for mechanical seal
322	Rulman yatak (pompa tarafı) / Anti-friction bearing (pump side)	902.1	Salmastra baskısı saplaması / Stud for gland
330	Rulman taşıyıcı / Bearing bracket	902.2	Gövde saplaması / Stud for casing
360	Rulman kapağı (motor tarafı) / Bearing cover (motor side)	902.3	Gövde kapağı saplaması / Stud for casing cover
360	Rulman kapağı (pompa tarafı) / Bearing cover (pump side)	916	Boşaltma tapası / Drain plug
400	O-ring (Gövde kapağı) / O-ring for casing cover	920.1	Salmastra baskısı saplaması somunu / Gland stud nut
433	Mekanik salmastra grubu / Mechanical seal assembly	920.2	Gövde saplaması somunu / Casing nut
440.1	Çark kaması / Key for impeller	920.3	Gövde kapağı saplaması somunu / Casing cover nut
440.2	Kaplin kaması / Key for coupling	922	Çark somunu / Impeller nut
452	Salmastra kutusu kapağı / Stuffing box gland	985	Destek ayak / Supporting foot

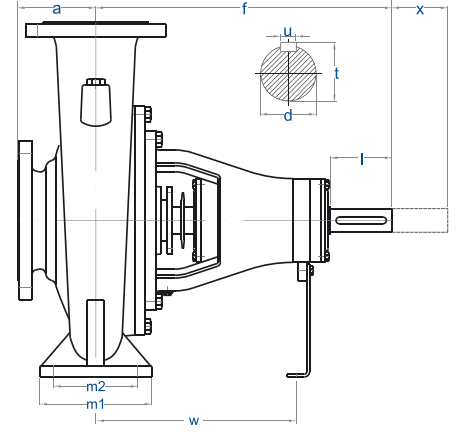
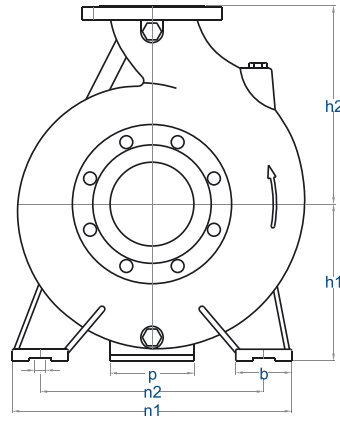
Genel Performans Eğrileri / General Performance Curves

50Hz / 60Hz  
1450 RPM / 1750 RPM









## Pompa Ölçüleri / Pump Dimensions

Tip Type	Performans / Performance				Ölçüler (mm) / Dimensions (mm)																		
	1450 R.P.M		2900 R.P.M		Çıkış DEL.	Emiş SUC.	Pompa Ölçüleri (mm) Pump Dimensions (mm)				Ayak Ölçüleri (mm) Foot Dimensions (mm)							Mil Sonu Shaft End			**	KG.	
	Debi Capac.	Hm Head	Debi Capac.	Hm Head			a	f	h1	h2	b	m1	m2	n1	n2	p	w	bolt size	d	l			x
	m³/h	m	m³/h	m																			
32-125	6,3	5	12,5	20	32	50	80	360	112	140	50	100	70	190	140	110	260	M12	24	50	100	26	
32-160	6,3	8	12,5	32	32	50	80	360	132	160	50	100	70	240	190	110	260	M12	24	50	70	33	
32-200	6,3	12,5	12,5	50	32	50	80	360	160	180	50	100	70	240	190	110	260	M12	24	50	70	26	
40-125	12,5	5	25	20	40	65	80	360	121	140	50	100	70	210	160	110	260	M12	24	50	100	28	
40-160	12,5	8	25	32	40	65	80	360	132	160	50	100	70	240	190	110	260	M12	24	50	75	34	
40-200	12,5	12,5	25	50	40	65	100	360	160	180	50	100	70	265	212	110	260	M12	24	50	75	39	
40-250	12,5	20	25	80	40	65	100	360	180	225	65	125	95	320	250	110	260	M12	24	50	90	52	
50-125	25	5	50	20	50	65	100	360	132	160	50	100	70	240	190	110	260	M12	24	50	110	31	
50-160	25	8	50	32	50	65	100	360	160	180	50	100	70	265	212	110	260	M12	24	50	80	36	
50-200	25	12,5	50	50	50	65	100	360	160	200	50	100	70	265	212	110	260	M12	24	50	90	43	
50-250	25	20	50	80	50	65	100	360	180	225	65	125	95	320	250	110	260	M12	24	50	100	54	
65-125	50	5	100	20	65	80	100	360	160	180	65	125	95	280	212	110	260	M12	24	50	115	37	
65-160	50	8	100	32	65	80	100	360	160	200	65	125	95	280	212	110	260	M12	24	50	90	43	
65-200	50	12,5	100	50	65	80	100	360	180	225	65	125	95	320	250	110	260	M12	24	50	90	47	
65-250	50	20	100	80	65	80	100	470	200	250	80	160	120	360	280	110	330	M16	32	80	115	79	
65-315	50	32	-	-	65	100	125	470	225	280	80	160	120	400	315	110	330	M16	32	80	92	92	
80-160	80	8	160	32	80	100	125	360	180	225	65	125	95	320	250	110	260	M12	24	50	92	47	
80-200	80	12,5	160	50	80	100	125	470	180	250	65	125	95	345	280	110	330	M12	32	80	140	69	
80-250	80	20	160	80	80	125	125	470	225	280	80	160	120	400	315	110	330	M16	32	80	115	86	
80-315	80	32	-	-	80	125	125	470	250	315	80	160	120	400	315	110	330	M16	32	80	120	105	
100-200	125	12,5	250	50	100	125	125	470	200	280	80	160	120	360	280	110	330	M16	32	80	145	78	
100-250	125	20	250	80	100	125	140	470	225	280	80	160	120	400	315	110	330	M16	32	80	130	95	
100-315	125	32	-	-	100	125	140	470	250	315	80	160	120	400	315	110	330	M16	32	80	120	120	
100-400	125	50	-	-	100	125	140	530	280	355	100	200	150	500	400	110	360	M20	42	110	145	181	
125-250	200	20	-	-	125	150	140	470	250	355	80	160	120	400	315	110	330	M16	32	80	130	109	
125-315	200	32	-	-	125	150	140	530	280	355	100	200	150	500	400	110	360	M20	42	110	140	182	
125-400	200	50	-	-	125	150	140	530	315	400	100	200	150	500	400	110	360	M20	42	110	150	192	
150-315	315	32	-	-	150	200	160	530	280	400	100	200	150	550	450	110	360	M20	42	110	150	192	
150-400	315	50	-	-	150	200	160	530	315	450	100	200	150	550	450	110	360	M20	42	110	155	210	
* 32-250	6,3	21	12,5	84	32	50	100	360	180	225	65	125	95	320	250	110	260	M12	24	50	100	66	
* 40-315	12,5	34	-	-	40	65	125	470	225	250	65	125	95	345	280	110	260	M12	32	80	105	64	
* 50-315	25	34	-	-	50	65	125	470	225	280	65	125	95	345	280	110	330	M12	32	80	105	66	
* 200-400	700	50	-	-	200	250	200	670	355	470	125	250	200	700	575	140	490	M20	55	110	150	404	
* 250-400	1150	50	-	-	250	300	225	695	400	600	125	250	200	700	575	140	515	M20	55	110	200	466	

32-250, 40-315, 50-315, 200-400 and 250-400 tip pompalar DIN standardı dışındadır. \*  
Pump type 32-250, 40-315, 50-315, 200-400 and 250-400 are out of the DIN standards.

Pompanın sökülmesi için pompa ile motor arasındaki mesafe. \*\*  
Back pull-out distance required between motor shaft end and pump shaft.



10035 Sk. No:10 A.O.S.B. 35620 - Cigli, Izmir / TURKEY  
T: +90 (232) 376 76 50 • F: +90 (232) 328 01 68  
www.vansan.com.tr • vansan@vansan.com.tr

