

OIL FILLED (OMOT)  
4" SUBMERSIBLE

MOTORS

CATALOGUE



4" DALGIÇ MOTORLAR (OMOT)  
4" SUBMERSIBLE MOTORS (OMOT)

[www.vansan.com.tr](http://www.vansan.com.tr)





**4" DALGIÇ MOTORLAR (OMOT)**

*4" SUBMERSIBLE MOTORS (OMOT)*

**50/60 HZ**

# Üstün Vansan Motorları Superior Vansan Motors



## Genel Özellikler / General Features

- ▶ Standart voltaj 380/460V - 50/60Hz (Voltaj toleransı  $\pm$  %10'dur)  
*Standard voltage 380/460V - 50/60Hz (Allowable voltage tolerance  $\pm$  10%)*
- ▶ Düşük işletme maliyetleri ile yüksek verim  
*High efficiency provides operation cost savings*
- ▶ Yağ ile soğutmalı sistem  
*Oil coolant system*
- ▶ NEMA standartlarında üst flanş  
*Flange with NEMA standards*
- ▶ Paslanmaz çelik motor mili  
*Stainless steel shaft*
- ▶ Maksimum su sıcaklığı 30° C  
*Max. ambient water temperature 30° C*
- ▶ Her iki yönde çalışabilme  
*CW & CCW direction of rotation*
- ▶ Yatay çalışabilme özelliği ile havuzlarda ve derinliğin fazla olmadığı keson kuyularda yatay olarak da rahatlıkla çalışabilir.  
*Our motors can be operated horizontally in pools and wells which are not deep enough*



### Rotor ve Mil

Motorun "Rotor" ve "Mil" parçaları paslanmaz çeliktir.

### Rotor and Shaft

The "Rotor" and "Shaft" parts are made of stainless steel.



### Membran

Membran, ısınmadan kaynaklanan genişleme basıncını en aza indirir.

### Membrane

The membrane minimizes expansion pressure caused by heating.



### Üst Yatak Gövdesi

Motorun üst yatak gövdesi GG25 malzemeden imal edilmiştir.

### Upper Bearing

Upper bearing body of motor is made of cast iron.



### Mekanik Salmastra

Mekanik Salmastra, kum ve diğer partiküllerin girişini engelleyerek yatakların ömrünü uzatır.

### Mechanical Seal

Mechanical Seal prevent sand and other particles to get in motor, provide long bearing life.



**VANSAN SUBMERSIBLE MOTORS**



## Ürün Kod Sistemi

Product Code System

VSM OF 4 / 3 M

Faz Tipi / Phase type (M: 1ph, T: 3ph)

Motor Gücü / Motor Power (HP)

Anma Çapı / Nominal Diameter(4: 4 inch)

Soğutma / Cooling (OF: Oil Filled, ENC: Encapsulated)

Ürün tipi / Product type (VSM: Vansan Submersible Motor)

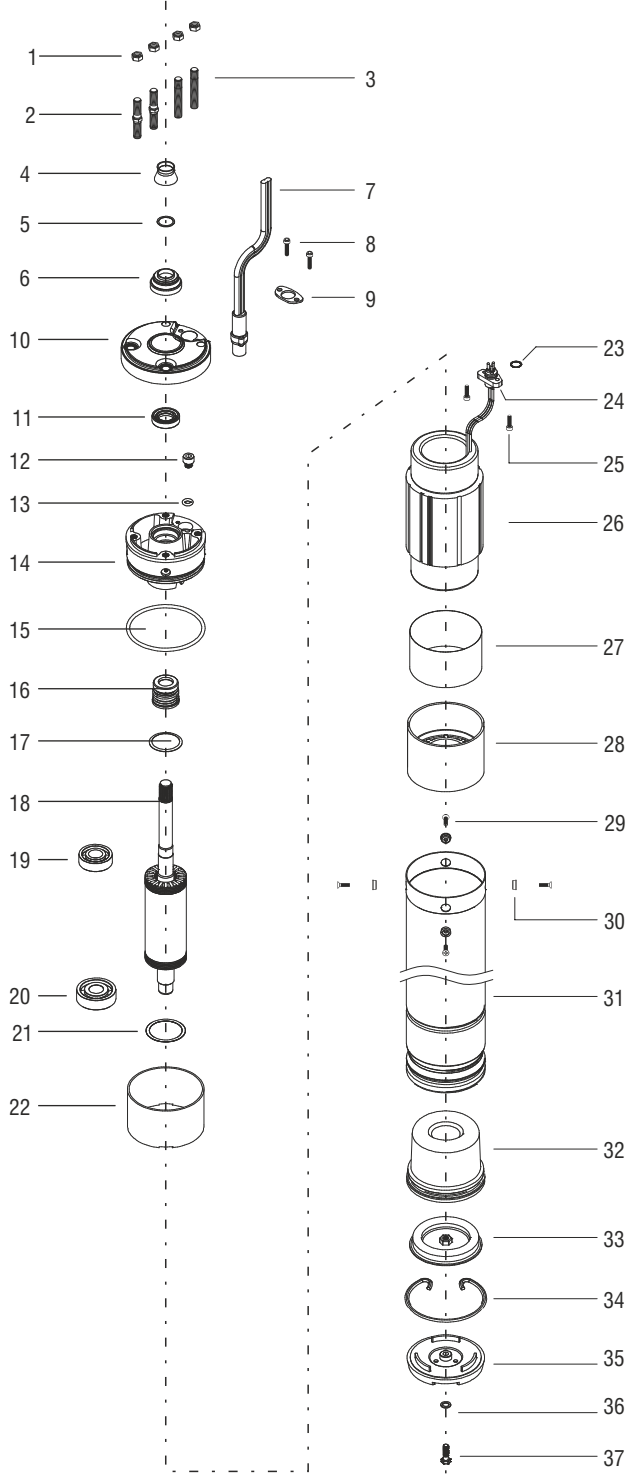
## Part List / Parça Listesi

No	Parça Adı / Part Name	Malzeme / Material
1	Somun / Nut	Inox / Inox
2	Altı Köşe Gijon / Hexagon Stud	Inox / Inox
3	Saplama / Stud	Inox / Inox
4	Kum Çanı / Sand Slinger	Kauçuk / Rubber
5	Kum Çanı Rondelası / Washer	AISI304 - Pasl. Çelik / Stainless Steel
6	Kum Çanı Plastiği / Sand Slinger Base	Plastik / Plastic
7	Soket ve Kablo / Connector and Cable	Kauçuk ve AISI304 / Rubber and AISI304
8	Soket Kablo Bağ. Civatası / Connection Cable Screw	Inox / Inox
9	Soket Kablo Bağlantı Sacı / Lead Clamp Plate	AISI304 - Pasl. Çelik / Stainless Steel
10	Üst Gövde Kapak Sacı / Top End Bell cover	AISI304 - Pasl. Çelik / Stainless Steel
11	Keçe / Seal	Kauçuk / Rubber
12	Yağ Tapası / Oil Fill Plug	Inox / Inox
13	Yağ Tapası O Ringi / O-ring	Kauçuk / Rubber
14	Üst Yatak Gövdesi / Upper Bearing Body	GG20-25 - Döküm Çelik / Cast Iron
15	Üst Yatak Gövdesi O Ringi / Upper Bearing O-Ring	Kauçuk / Rubber
16	Mekanik Salmastra / Mechanical Seal	Çelik / Steel
17	Rulman Baskı Yayı / Wavy Spring	Yay çeliği / Spring Steel
18	Rotor Mili / Rotor with Shaft	AISI420 - Çelik Sac / Steel Sheet
19	Üst Yatak Gövdesi Rulmanı / Upper Ball Bearing	Çelik / Steel
20	Alt Yatak Gövdesi Rulmanı / Lower Ball Bearing	Çelik / Steel
21	Yükseklik Ayar Rondelası / Washer	AISI304 - Pasl. Çelik / Stainless Steel
22	Üst Yalıtım Plastiği / Insulation Roll Up	Plastik / Plastic
23	Soket O ringi / O-Ring	Kauçuk / Rubber
24	Soket / Socket	Plastik / Plastic
25	Soket Bağlantı Civatası / Connector Cable Screw	Inox / Inox
26	Stator Paketi / Rotor with Shaft	AISI420 - Çelik Sac / Steel Sheet
27	Alt Yalıtım Plastiği / Insulation Roll Up	Plastik / Plastic
28	Alt Yatak Gövdesi / Bottom End Bell	Aluminyum / Aluminium
29	Üst Yatak Gövdesi Bağlantı Civatası / Lock screw	Inox / Inox
30	Özel Kilit Somunu / Lock Nut	Inox / Inox
31	Stator Gövde Sacı / Motor Outer Shell	AISI304 - Pasl. Çelik / Stainless Steel
32	Membran Lastiği / Membrane	Kauçuk / Rubber
33	Membran Lastiği Baskı Sacı / Membrane Cover	AISI304 - Pasl. Çelik / Stainless Steel
34	Membran Montaj Segmanı / Snap Ring	Yay çeliği / Spring Steel
35	Alt Kapak / Shell Protector	Plastik / Plastic
36	Alt Kapak Rondelası / Shell Protector Washer	Çelik / Steel
37	Alt Kapak Civatası / Shell Protector Bolt	Inox / Inox



# Teknik Çizim

Technical Drawing



#### 4" MONOFAZE MOTOR ÖLÇÜ VE AĞIRLIK BİLGİLERİ / 4" Single-Phase Dimensions and Weights

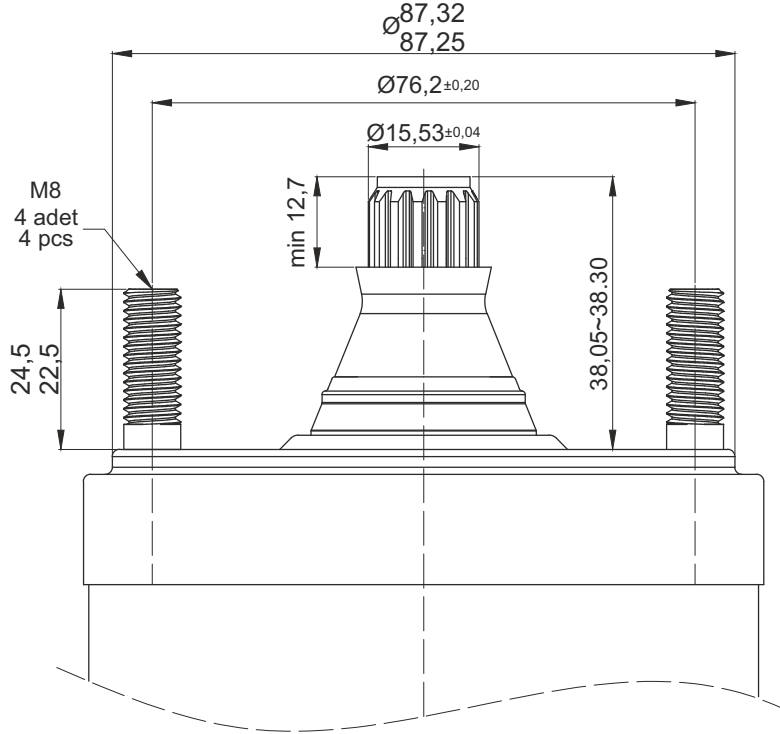
Tip Type	Güç Power		Voltaj Voltage	Frekans Frequency	Eksenel Yük Thrust Load	Uzunluk Length	Ağırlık Weight
	kW	HP	V	Hz	N	mm	Kg
VSM 04/0.5 M	0,37	0,55	220	50	2500	360	9,0
VSM 04/0.75 M	0,55	0,75	220	50	2500	380	9,5
VSM 04/1 M	0,75	1,0	220	50	2500	400	10,5
VSM 04/1.5 M	1,10	1,5	220	50	2500	440	12,5
VSM 04/2 M	1,5	2,0	220	50	2500	470	14,0
VSM 04/3 M	2,20	3,0	220	50	2500	560	18,5
VSM 04/4 M	3,0	4,0	220	50	4500	654	23,0
VSM 04/5.5 M	4,00	5,5	220	50	4500	724	26,0

#### 4" TRİFAZE MOTOR ÖLÇÜ VE AĞIRLIK BİLGİLERİ / 4" Three-Phase Dimensions and Weights

Tip Type	Güç Power		Voltaj Voltage	Frekans Frequency	Eksenel Yük Thrust Load	Uzunluk Length	Ağırlık Weight
	kW	HP	V	Hz	N	mm	Kg
VSM 04/0.5 T	0,37	0,55	380	50	2500	345	8,5
VSM 04/0.75 T	0,55	0,75	380	50	2500	360	9,0
VSM 04/1 T	0,75	1,0	380	50	2500	380	9,5
VSM 04/1.5 T	1,1	1,5	380	50	2500	400	10,5
VSM 04/2 T	1,5	2,0	380	50	2500	440	12,5
VSM 04/3 T	2,20	3,0	380	50	2500	470	14
VSM 04/ 4T	3,0	4,0	380	50	4500	529	16,5
VSM 04/5.5 T	4,0	5,5	380	50	4500	599	20,0
VSM 04/7.5 T	5,5	7,5	380	50	4500	654	23,0
VSM 04/10 T	7,5	10	380	50	4500	794	29,5

# Ölçü, Ağırlık ve Kablo Bilgileri

Dimensions, Weights and Cable Data



## MONOFAZE KABLO BİLGİLERİ / Single-Phase Cable Data

Tip Type	Güç Power		Kablo Cable $\varnothing$ cm	Uzunluk Length m
	kW	HP		
VSM 04/0.5 M	0,37	0,55	3 x 1,5 + 1,5	2
VSM 04/0.75 M	0,55	0,75	3 x 1,5 + 1,5	2
VSM 04/1 M	0,75	1,0	3 x 1,5 + 1,5	2
VSM 04/1.5 M	1,1	1,5	3 x 1,5 + 1,5	2
VSM 04/2 M	1,5	2,0	3 x 1,5 + 1,5	2
VSM 04/3 M	2,2	3,0	3 x 1,5 + 1,5	2
VSM 04/4 M	3,0	4,0	3 x 2,5 + 2,5	2,5
VSM 04/5.5 M	4,0	5,5	3 x 2,5 + 2,5	2,5

## TRİFAZE KABLO BİLGİLERİ / Three-Phase Cable Data

Tip Type	Güç Power		Kablo Cable $\varnothing$ cm	Uzunluk Length m
	kW	HP		
VSM 04/0.5 T	0,37	0,55	3 x 1,5 + 1,5	2
VSM 04/0.75 T	0,55	0,75	3 x 1,5 + 1,5	2
VSM 04/1 T	0,75	1,0	3 x 1,5 + 1,5	2
VSM 04/1.5 T	1,1	1,5	3 x 1,5 + 1,5	2
VSM 04/2 T	1,5	2,0	3 x 1,5 + 1,5	2
VSM 04/3 T	2,2	3,0	3 x 1,5 + 1,5	2
VSM 04/4 T	3,0	4,0	3 x 1,5 + 1,5	2,5
VSM 04/5.5 T	4,0	5,5	3 x 1,5 + 1,5	2,5
VSM 04/7.5 T	5,5	7,5	3 x 2,5 + 2,5	2,5
VSM 04/10 T	7,5	10	3 x 2,5 + 2,5	2,5

# 4" Monofaze Dalgıç Motor (OMOT) Teknik Bilgileri

## 4" Single-Phase Submersible Motor (Oil Filled-Omot) Technical Data

Type	P <sub>N</sub>		R <sub>main</sub>	R <sub>aux</sub>	Voltage	Frequency	n <sub>N</sub>	I <sub>L</sub>	I <sub>A</sub>	P <sub>in</sub>	Efficiency %			Cos φ			T <sub>N</sub>	T <sub>A</sub>	Capacitor [ μf ]	
	HP	kW	Ω	Ω	V	Hz	rpm	A	A	W	50	75	100	50	75	100	Nm	Nm	Run	Start
PSC	0,37	0,25	17,7-21,7	24,9-30,4	220	50	2900	2,4	10,4	500	32,1	42,2	50,0	0,93	0,94	0,95	0,82	0,7	12,5	-
					230	50	2910	2,5	10,8	510	32,1	42,8	49,0	0,88	0,92	0,90	0,91	0,8		
					230	60	3445	2,3	12,2	576	32,1	42,2	50,0	0,93	0,94	0,95	0,82	0,7		
PSC	0,5	0,37	9,2-11,3	15,4-18,8	220	50	2900	3,2	14,0	685	36,0	46,5	54,0	0,96	0,97	0,98	1,22	1,0	16	-
					230	50	2910	3,3	15,5	695	34,6	45,2	53,0	0,86	0,90	0,93	1,21	1,2		
					230	60	3469	2,8	13,2	685	36,0	46,5	54,0	0,96	0,97	0,98	1,22	1,0		
PSC	0,75	0,55	6,6-8,1	9,6-11,8	220	50	2900	4,3	20,5	915	42,0	52,7	60,0	0,97	0,98	0,98	1,81	1,4	20	-
					230	50	2905	4,4	22,0	945	39,7	50,5	58,0	0,86	0,91	0,94	1,80	1,6		
					230	60	3450	4,2	21,0	915	42,0	52,7	60,0	0,97	0,98	0,98	1,81	1,4		
PSC	1	0,75	4,4-5,4	5,8-7,1	220	50	2900	5,6	23,0	1230	43,6	54,1	61,0	0,98	0,99	0,99	2,47	2,0	35	-
					230	50	2905	5,7	25,0	1250	41,8	52,6	60,0	0,88	0,93	0,95	2,46	2,2		
					230	60	3499	5,6	24,6	1230	43,6	54,1	61,0	0,98	0,99	0,99	2,47	2,0		
PSC	1,5	1,1	2,96-3,62	4,0-4,9	220	50	2800	8,1	35,0	1715	47,4	57,7	64,0	0,95	0,95	0,96	3,65	2,7	40	-
					230	50	2885	8,3	37,0	1745	45,5	56,1	63,0	0,84	0,88	0,91	3,64	3,0		
					230	60	3498	7,0	31,2	1715	47,4	57,7	64,0	0,95	0,95	0,96	3,65	2,7		
PSC	2	1,5	2,15-2,60	3,25-4,00	220	50	2890	10,4	42,0	2220	51,8	61,7	67,5	0,97	0,97	0,97	4,95	3,5	-	-
					230	50	2895	10,7	44,0	2270	49,7	59,8	66,0	0,89	0,91	0,92	4,94	3,9		
					230	60	3484	10,7	44,0	2220	51,8	61,7	67,5	0,97	0,97	0,97	4,95	3,5		
PSC	3	2,2	1,40-1,70	2,30-2,80	220	50	2890	14,7	61,0	3185	53,0	63,0	69,0	0,97	0,98	0,99	7,27	4,9	2x35	-
					230	50	2900	14,2	64,0	3185	52,4	62,7	69,0	0,88	0,97	0,97	7,24	5,3		
					230	60	3486	15,6	70,3	3185	53,0	63,0	69,0	0,97	0,98	0,99	7,27	4,9		
PSC	4	3	1,40-1,70	1,99-2,43	220	50	2845	20,0	72,1	4285	54,5	64,2	70,0	0,96	0,96	0,97	10,10	6,5	2x45	-
					230	50	2850	19,4	75,4	4285	54,0	63,5	70,0	0,90	0,93	0,94	10,10	7,1		
					230	60	3490	19,3	75,0	4285	54,5	64,2	70,0	0,96	0,96	0,97	10,10	6,5		
PSC	5,5	4	1,06-1,29	1,49-1,82	220	50	2845	26,7	96,8	5715	54,0	64,2	70,0	0,92	0,96	0,97	13,40	8,6	2x60	-
					230	50	2850	25,8	101,2	5715	53,5	63,5	70,0	0,90	0,93	0,94	13,40	9,4		
					230	60	3490	25,7	100,0	5715	54,0	64,2	70,0	0,92	0,96	0,97	13,40	8,6		
2W	0,5	0,37	7,3-8,9	12,7-15,5	220	50	2840	3,9	22,5	655	48,9	55,0	56,5	0,92	0,71	0,77	13,40	1,0	-	-
					230	50	2860	3,9	24,0	665	46,4	53,1	55,5	0,91	0,68	0,75	13,50	1,1		
2W	0,75	0,55	5,0-6,1	8,9-10,9	220	50	2850	5,6	31,0	930	51,4	57,3	59,0	0,92	0,70	0,76	13,40	1,6	-	-
					230	50	2870	5,6	33,0	940	49,4	56,0	58,5	0,92	0,66	0,73	13,60	1,6		
2W	1	0,75	3,5-4,3	6,8-8,3	220	50	2860	7,3	45,0	1230	54,1	59,8	61,0	0,92	0,71	0,77	13,40	2,0	-	-
					230	50	2875	7,3	48,0	1230	52,2	58,6	61,0	0,93	0,66	0,74	13,70	2,1		
2W	1,5	1,1	2,16-2,63	5,9-7,2	220	50	2865	10,5	60,0	1745	54,8	61,2	63,0	0,92	0,69	0,75	13,40	2,6	-	-
					230	50	2870	10,5	63,0	1745	54,8	61,2	63,0	0,94	0,67	0,73	13,80	2,7		
3W	0,33	0,25	10,4-12,7	24,5-30	220	50	2835	2,8	9,5	470	44,0	50,6	53,0	0,92	0,71	0,77	13,40	1,4	-	43-53
					230	50	2860	2,8	10,0	470	42,6	49,7	53,0	0,95	0,68	0,74	13,90	1,5		
3W	0,5	0,37	7,3-8,9	20,9-25,5	220	50	2850	4,0	11,0	660	47,3	53,8	56,0	0,92	0,68	0,75	13,40	1,8	-	43-53
					230	50	2865	4,0	13,0	660	45,9	53,0	56,0	0,96	0,65	0,72	13,10	2,1		
3W	0,75	0,55	5,1-6,2	14,5-17,7	220	50	2850	5,8	20,0	965	49,1	55,3	57,0	0,92	0,69	0,76	13,40	2,9	-	59-71
					230	50	2870	5,8	21,0	965	47,2	54,0	57,0	0,97	0,64	0,72	13,11	3,1		
3W	1	0,75	3,5-4,28	10,9-13,3	220	50	2855	7,7	28,0	1250	52,3	58,3	60,0	0,92	0,67	0,74	13,40	3,8	-	86-103
					230	50	2875	7,4	30,0	1250	50,7	57,4	60,0	0,98	0,65	0,73	13,12	4,1		
3W	1,5	1,1	2,55-3,15	13,4-16,3	220	50	2880	8,6	44,0	1590	59,5	66,5	69,0	0,92	0,83	0,85	13,40	6,1	10	105-126
					230	50	2890	8,5	46,0	1590	58,3	65,8	69,0	0,99	0,78	0,81	13,13	6,7		
3W	2	1,5	2,15-2,60	9,9-12,1	220	50	2875	10,8	58,0	2110	61,2	68,4	71,0	0,92	0,89	0,89	13,40	8,8	20	189-227
					230	50	2885	10,5	61,0	2110	60,0	67,7	71,0	0,10	0,87	0,87	13,14	9,7		
3W	3	2,2	1,40-1,70	5,2-6,3	220	50	2880	15,1	82,0	3010	61,7	69,7	73,0	0,92	0,92	0,91	13,40	13,5	35	270-324
					230	50	2890	14,7	86,0	3010	60,7	69,2	73,0	0,10	0,90	0,89	13,15	14,8		
3W	5	3,7	0,85-1,05	2,20-2,50	220	50	2880	23,0	110,0	4835	66,1	73,8	76,5	0,92	0,96	0,96	13,40	19,8	30+45	2x(189-227)
					230	50	2895	22,1	117,0	4835	64,8	73,1	76,5	0,10	0,95	0,95	13,16	21,6		

Due to continuous improvement in design we reserve the right to amend specifications or data without prior notice. / Firmamız teknolojik gelişmeler nedeniyle değişiklik hakkını saklı tutar.

# 4" Trifaze Dalgıç Motor (OMOT) Teknik Bilgileri

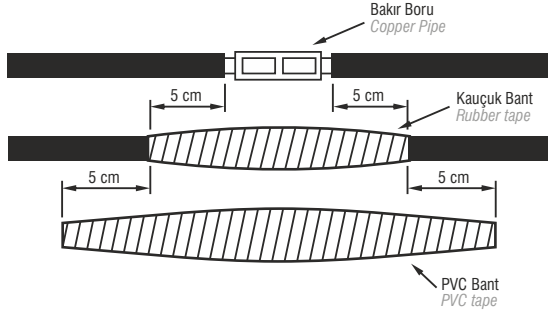
## 4" Three-Phase Submersible Motor (Oil Filled-Omot) Technical Data

Type	P <sub>N</sub>		R <sub>L-L</sub>	Voltage	Frequency	n <sub>N</sub>	I <sub>L</sub>	I <sub>A</sub>	P <sub>in</sub>	Efficiency %			Cos φ			T <sub>N</sub>	T <sub>A</sub>	Capacitor [ μf ]	
	HP	kW								Ω	V	Hz	rpm	A	A			W	50
3P	0,55	0,37	22,0 - 26,8	380	50	2850	1,1	5,0	555	56,4	63,4	66,5	0,60	0,71	0,78	1,24	2,7	-	-
				400	50	2870	1,1	5,3	555	55,4	62,8	66,5	0,56	0,67	0,74	1,23	3,0	-	-
				415	50	2880	1,1	5,5	560	55,9	62,8	65,9	0,55	0,65	0,71	1,23	3,2	-	-
				440	60	3450	1,0	5,2	590	50,6	57,1	62,2	0,55	0,71	0,78	1,02	2,5	-	-
				460	60	3470	1,0	5,4	580	49,6	58,3	63,5	0,58	0,67	0,74	1,02	2,7	-	-
3P	0,75	0,55	14,8 - 18,1	380	50	2855	1,6	7,3	800	59,1	65,7	68,5	0,58	0,69	0,77	1,84	3,9	-	-
				400	50	2870	1,6	7,7	800	57,7	65,0	68,5	0,53	0,64	0,72	1,80	4,3	-	-
				415	50	2875	1,6	8,0	805	58,9	65,4	68,2	0,52	0,61	0,68	1,83	4,6	-	-
				440	60	3460	1,5	7,7	865	53,8	58,7	63,3	0,50	0,69	0,76	1,52	3,6	-	-
				460	60	3475	1,5	8,1	840	52	60,7	65,5	0,54	0,64	0,71	1,51	3,9	-	-
3P	1	0,75	9,4 - 11,5	380	50	2850	2,0	9,7	1060	61,8	67,9	70,5	0,62	0,73	0,80	2,50	5,0	-	-
				400	50	2870	2,0	10,2	1070	60,0	66,9	70,0	0,56	0,68	0,76	2,49	5,6	-	-
				415	50	2880	2,0	10,6	1070	61,4	67,4	70,0	0,57	0,67	0,73	2,49	6,0	-	-
				440	60	3435	1,8	10,1	1110	54,0	63,0	67,5	0,57	0,74	0,81	2,08	4,6	-	-
				460	60	3455	1,8	10,6	1115	54,4	62,5	67,0	0,60	0,70	0,77	2,06	5,0	-	-
3P	1,5	1,1	6,8 - 8,4	380	50	2860	2,8	16,6	1475	66,1	72,0	74,5	0,61	0,72	0,81	3,66	10,4	-	-
				400	50	2875	2,8	17,5	1485	64,7	71,1	74,0	0,57	0,68	0,76	3,64	11,5	-	-
				415	50	2880	2,8	18,2	1490	65,5	71,3	73,8	0,55	0,65	0,73	3,65	12,4	-	-
				440	60	3455	2,6	14,3	1565	59,5	66,1	70,3	0,52	0,72	0,79	3,04	9,0	-	-
				460	60	3470	2,6	14,9	1545	58,9	66,8	71	0,56	0,67	0,74	3,01	9,9	-	-
3P	2	1,5	4,4 - 5,4	380	50	2860	3,8	23,5	2025	66	71,9	74	0,62	0,74	0,81	5,00	15,3	-	-
				400	50	2875	3,8	24,7	2040	64,7	70,8	73,5	0,58	0,69	0,77	4,96	17,0	-	-
				415	50	2880	3,9	25,6	2060	64,8	70,6	72,7	0,56	0,67	0,74	4,97	18,2	-	-
				440	60	3460	3,4	20,7	2125	59,4	66,3	70,6	0,56	0,73	0,82	4,14	13,0	-	-
				460	60	3475	3,4	21,6	2110	59,1	66,7	71	0,59	0,69	0,78	4,12	14,2	-	-
3P	3	2,2	3,0 - 3,6	380	50	2840	5,3	36,4	2895	69,8	74,4	76,0	0,64	0,75	0,83	7,39	21,4	-	-
				400	50	2855	5,3	38,3	2895	68,8	74,1	76,0	0,60	0,72	0,79	7,36	23,8	-	-
				415	50	2860	5,3	39,7	2915	69,3	73,8	75,4	0,59	0,69	0,76	7,35	25,6	-	-
				440	60	3450	4,8	28,4	3035	63,3	69,1	72,5	0,58	0,76	0,83	6,09	19,3	-	-
				460	60	3465	4,8	29,7	3010	62,8	69,6	73,0	0,61	0,72	0,79	6,06	21,1	-	-
3P	4	3	2,3 - 2,85	380	50	2840	7,2	40,0	3945	70,8	74,8	76,0	0,66	0,76	0,83	10,08	28,4	-	-
				400	50	2860	7,2	42,1	3945	69,8	74,4	76,0	0,60	0,72	0,79	10,01	31,5	-	-
				415	50	2870	7,1	43,7	3950	70,8	74,7	75,9	0,62	0,71	0,77	9,98	33,9	-	-
				440	60	3445	6,5	40,9	4010	64,9	71,8	74,8	0,58	0,75	0,81	8,32	28,1	-	-
				460	60	3465	6,5	42,8	4025	65,1	71,5	74,5	0,61	0,71	0,77	8,26	30,8	-	-
3P	5	3,7	1,85 - 2,25	380	50	2825	8,7	50,5	4770	72,4	76,4	77,5	0,67	0,77	0,84	12,5	38,0	-	-
				400	50	2840	8,9	53,2	4805	70,8	75,4	77,0	0,60	0,72	0,79	12,4	42,1	-	-
				415	50	2845	9,1	55,2	4845	71,3	75,3	76,3	0,59	0,68	0,75	12,4	45,3	-	-
				440	60	3440	7,9	49,5	5005	65,0	71,0	73,9	0,57	0,77	0,83	10,3	34,3	-	-
				460	60	3455	8,1	51,7	5000	64,9	71,1	74,0	0,61	0,72	0,78	10,2	37,5	-	-
3P	5,5	4	1,65 - 2,05	380	50	2830	9,5	55,0	5160	72,2	76,2	77,5	0,66	0,76	0,83	13,5	39,0	-	-
				400	50	2845	9,5	57,9	5160	71,2	75,9	77,5	0,60	0,72	0,79	13,4	43,2	-	-
				415	50	2850	9,5	60,1	5190	71,8	75,8	77,1	0,60	0,70	0,76	13,4	46,5	-	-
				440	60	3440	8,7	61,7	5300	65,3	72,4	75,4	0,57	0,74	0,80	11,1	43,0	-	-
				460	60	3455	8,7	64,5	5330	65,7	72,0	75,0	0,60	0,70	0,76	11,1	47,0	-	-
3P	7,5	5,5	1,15 - 1,40	380	50	2840	12,6	75,0	6960	74,9	78,5	79,0	0,69	0,79	0,84	18,5	52,0	-	-
				400	50	2860	12,5	78,9	7005	73,0	77,2	78,5	0,62	0,74	0,81	18,4	57,6	-	-
				415	50	2870	12,4	81,9	7055	73,9	77,4	77,9	0,65	0,74	0,79	18,3	62,0	-	-
				440	60	3450	11,4	65,0	7205	68,3	73,7	76,3	0,61	0,77	0,83	15,2	47,1	-	-
				460	60	3470	11,3	68,0	7190	68,2	73,9	76,5	0,63	0,74	0,80	15,1	51,5	-	-
3P	10	7,5	0,78 - 0,95	380	50	2830	17,0	90,1	9490	74,8	78,2	79,0	0,69	0,79	0,85	25,3	68,0	-	-
				400	50	2850	16,9	94,8	9490	73,8	77,8	79,0	0,64	0,75	0,81	25,1	75,4	-	-
				415	50	2860	16,9	98,4	9495	74,8	78,2	79,0	0,64	0,73	0,78	25,0	81,1	-	-
				440	60	3455	15,1	90,5	9655	69,1	75,1	77,6	0,61	0,78	0,84	20,7	66,8	-	-
				460	60	3475	15,0	94,6	9675	69,2	75,0	77,5	0,64	0,74	0,80	20,6	73,0	-	-

Due to continuous improvement in design we reserve the right to amend specifications or data without prior notice. / Firmamız teknolojik gelişmeler nedeniyle değişiklik hakkını saklı tutar.

## Diğer Bilgiler

### Other Informations



### Enerji Kablosu Bağlantısı

Kuyu boyunca ve elektrik panosuna kadar kullanılacak enerji kablosunun, motordan çıkan enerji kablosu ile birleştirilmesi işleminin çok dikkatli ve mutlaka bu konuda ehliyetli kişilerce yapılması gerekir. Eğer bağlantı sonrası izolasyon sağlam yapılmazsa bağlantı bölgesi suya girdiğinde kısa devre yapabilir.

Her bir kablo, ek yerleri üst üste gelmeyecek şekilde soyulmalı ve birbirine bağlanacak iki kablo ucu bir bakır boru parçasının içine sokularak uçları pense ile sıkıştırılmalıdır. Üzeri lastik ile içinde hava kalmayacak şekilde iki kat sıkıca sarılmalı ve daha sonra pvc bant ile sarılmalıdır. Birleştirme işlemi yapıldıktan sonra toplam kablo kalınlığı orijinal kablo kalınlığını geçmemelidir. Eğer bağlantı bölgesi yeterli incelikte yapılmazsa pompa kuyuya indirilirken sıkışma yapabilir.

### Power Cable Connection

Connection of the power cable that will be used along the well and until the control panel with the power cable on the motor must be done very carefully and by the professionals only. Unless the insulation after the connection is well done, short circuit might happen when the connection area is in the water.

Insulation of each cable should be stripped only as far as necessary to provide room for a stake type connector. Each individual joint should be taped with pvc tape, using two layers by wrapping tightly for eliminating airspaces as much as possible. Total thickness of tape should be no less than the thickness of the cable insulation in order to prevent the smashing of the cables when the pump is lowered in the well.



### İzolasyon Direnci Testi

Vansan motorlarının tamamına sevkattan önce 3.000V gerilim altında izolasyon testi yapılmaktadır. Bu test sonucunda en az 2.000 megaohm değere sahip motorlar sevk edilir. Elektrik motorlarınızın kuyuya montajından önce ve enerji kablosu bağlandıktan sonra da aşağıda açıklanan şekilde izolasyon test değerleri kontrol edilmelidir. Meger Cihazı'nın bir ucu motor gövdesine diğer ucu ise enerji kablosunun tek tek her ucuna temas ettirilerek her fazın izolasyonu ölçülür.

Fazlarda kısa devre var ise izolasyonu 0 megaohm olacaktır.

Sağlam olan bir motorda;  
Kuyudaki motor için min. 2 megaohm yalıtım direnci olmalıdır.  
Yalıtım direnci 0,5 megaohm'un altına düştüğü sargıda yalıtım sorunu olabilir.  
Test gerilimi en az 500V DC olmalıdır.

Enerji kablosu eklendikten sonra da kablo su içine sokularak yukarıda belirtilen şekilde tekrar izolasyon kontrolü yapılmalıdır. İzolasyon değeri herhangi bir sargı için, 100 megaohm'dan düşürse kablo eki tekrar yapılmalıdır.

### Insulation Resistance Test

All Vansan motors are applied insulation test under 3.000 V before shipment. Motors which have at least 2.000 megaohm test result are shipped. Insulation test results should be controlled before the installation and after connecting power cables as it is explained below. Meger tester's one probe should be touched to motor body and other probe should be touched to tip of each power cable to measure the insulation of each phase.

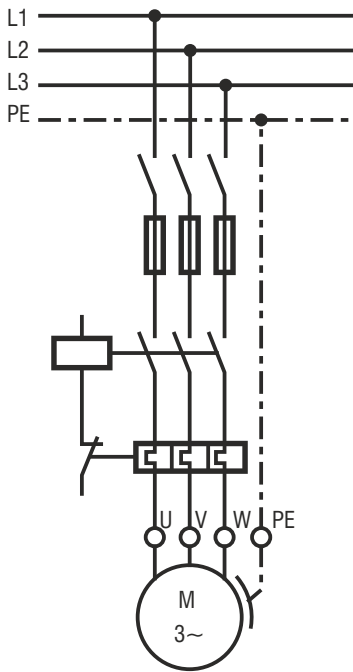
If there is any short circuit in a phase, insulation value is 0 megaohm.

Under the normal operating conditions, a motor inside the well should have 2 megaohm insulation resistance. When the insulation resistance drops under 0.5 megaohm, there might be an insulation problem in winding. Test voltage should be at least 500 VDC.

After extending power cables with a joint, same test procedures should be also applied for insulation control while power cables are inside water. If insulation test result for any winding is lower than 100 megaohm, cable joint should be done again.

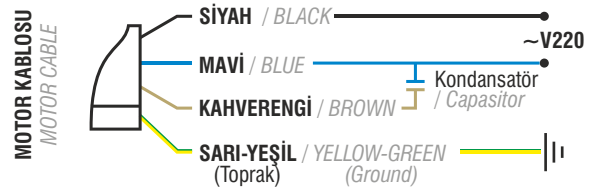
## Enerji Bağlantısı / Energy Connection

### Direkt Yol Verme / D.O.L Connection



### MONOFAZE BAĞLANTI ŞEMASI

Single-phase Wiring Diagram



### TRİFAZE BAĞLANTI ŞEMASI

Three-phase Wiring Diagram

